

ЕАС

 **ТАРИЙ**

РУКОВОДСТВО ПО ЭКСПЛУАТАЦИИ



КОЧЕВНИК ТАРИЙ

МОБИЛЬНАЯ БАННО-ОТОПИТЕЛЬНАЯ ПЕЧЬ
ДЛИТЕЛЬНОГО ГОРЕНИЯ

Подробное изучение настоящего руководства
до монтажа изделия является **ОБЯЗАТЕЛЬНЫМ!**



РЕШЕНИЕ ДЛЯ ЛЮБЫХ УСЛОВИЙ



ПРОДУКЦИЯ ТАРИЙ СОЗДАНА НАСТОЯЩИМИ ЦЕНИТЕЛЯМИ АКТИВНОГО ОТДЫХА НА ПРИРОДЕ ДЛЯ ЛЮДЕЙ, РАЗДЕЛЯЮЩИХ НАШИ ИНТЕРЕСЫ.

Наши основные принципы при создании продукции:

- **НАДЕЖНОСТЬ.** Для производства продукции мы используем только самые качественные материалы и современные технологии. Каждый этап сборки проходит тщательный контроль качества. Это гарантия того, что наши товары будут служить вам долгие годы.
- **БЕЗОПАСНОСТЬ** продукции подтверждена многочисленными полевыми испытаниями.
- **УДОБСТВО ИСПОЛЬЗОВАНИЯ.** Наши товары удобно взять с собой за счёт небольших размеров, сборной конструкции и прочной сумки
- **УНИВЕРСАЛЬНОСТЬ** - продукция подходит для отопления, бани и приготовления пищи

Нашей главной специализацией является разработка и производство универсальных походных печей, сочетающих в себе функции отопления, бани и приготовления пищи.

За основу логотипа взят образ собаки, которая издавна была спутником человека в путешествиях. Выбранные цвета призваны помочь с лёгкостью найти своё оборудование даже в высокой траве.

Бренд Тарий является частью группы компаний Теплодар – производителя, который вот уже более четверти века является лидером рынка банного и отопительного оборудования. Мы знаем о печах все!

Оборудование под брендом Тарий станет надежным решением для путешественников и отдыхающих в любых условиях.



8-800-775-03-07

teplodar.ru

СОДЕРЖАНИЕ

Введение.....	2
Общая информация.....	2
Конструкция и принцип действия печи.....	3
Технические характеристики.....	5
Эксплуатация печи.....	5
Подготовка к эксплуатации.....	6
Режимы эксплуатации.....	7
Транспортировка.....	8
Гарантийные обязательства.....	8
Утилизация.....	9
Паспорт изделия.....	9
Комплект поставки.....	9
Авторизованные сервисные центры.....	9

Введение

Уважаемый покупатель компания «Теплодар» поздравляет Вас с правильным выбором. Вы приобрели мобильную банно-отопительную печь длительного горения «Тарий Кочевник» (далее по тексту печь). Настоящее руководство по эксплуатации (РЭ) содержит сведения о технических характеристиках, правилах монтажа, безопасной эксплуатации, хранения и утилизации печи.

ВНИМАНИЕ! После приобретения печи до ее установки и эксплуатации внимательно изучите данное РЭ. Лица не ознакомившиеся с РЭ до монтажа, эксплуатации и обслуживания печи не допускаются.

Так же РЭ включает в себя сопроводительные документы, требующие заполнения торгующей организацией. Это необходимо для вступления в силу гарантийных обязательств.

ВНИМАНИЕ! Требуйте заполнения соответствующих разделов РЭ торгующими организациями. Помните, в случае не заполнения торгующей организацией свидетельства о покупке, гарантия исчисляется с момента изготовления оборудования.

Общая информация

Печь предназначена для обогрева внутреннего помещения палатки в походных условиях и может использоваться в двух режимах:

- печь для мобильной бани
- печь отопительная

При использовании для обогрева печь способна поддерживать комфортную температуру в палатке в течение нескольких часов на одной закладке дров. Так же в этом режиме печь предназначена для приготовления пищи.

При использовании в режиме для мобильной бани встроенные парообразователи создают комфортный микроклимат в палатке-бане.

В качестве топлива допускается использовать дрова и древесные топливные брикеты.

Серийно выпускаются следующие модели:

- «Тарий Кочевник М» (объем отапливаемого помещения до 40м³, объем парилки до 8м³)
- «Тарий Кочевник L» (объем отапливаемого помещения до 60м³, объем парилки до 14м³)

Для данной модели печи в ассортименте компании имеются следующие сопутствующие товары:

- Дымоходы;
- Бак самоварного типа;
- Полок для мобильной бани.

ВНИМАНИЕ! Время непрерывной работы печи в интенсивном (банном) режиме не должно превышать четырех часов в сутки. Печь предназначена для частного использования в походных условиях. Каждодневное использование, в том числе и в коммерческих целях, приведет к преждевременному выходу печи из строя и отказу в гарантийном обслуживании.

Конструкция и принцип действия печи

Конструкция печи представлена на рисунке 1.

Особенностями конструкции печи являются:

- встроенный парогенератор, позволяющий использовать ее для мобильной бани
- складные ножки оригинальной конструкции, благодаря которым печь достаточно устойчива, а в транспортировочном положении — компактна
- многофункциональный зольник, способный выполнять роль колосников
- встроенный искрогаситель, используемый для минимизации попадания искр на крышу палатки
- защитные кожуха конвекторы, позволяющие экранировать инфракрасное излучение от печи
- модульный дымоход, помещаемый при транспортировке в топку печи

Топка печи изготовлена из листовой нержавеющей стали с содержанием хрома 17% и толщиной 0,8 мм, что обеспечивает длительный процесс эксплуатации при высоких температурах, при этом изделие остается достаточно легким.

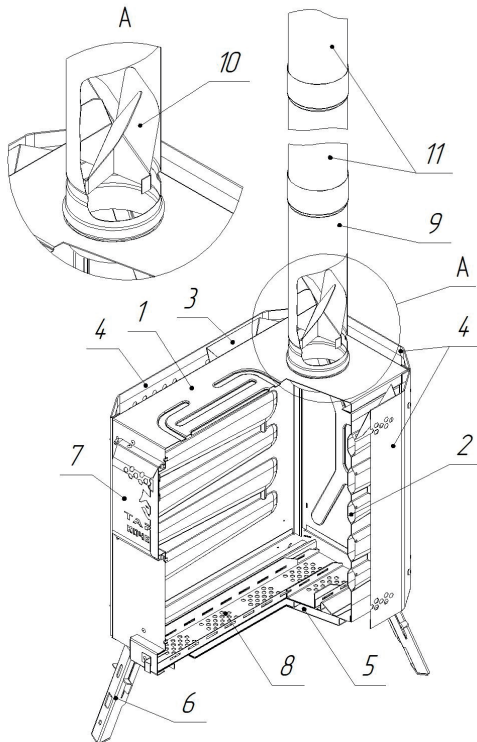


Рисунок 1 Общий вид печи «Тарий Кочевник»

1 — топка печи; 2 — парогенератор; 3 — воронка заливная; 4 — конвектор; 5 — экран защитный; 6 — ножка складная; 7 — дверка печи; 8 — зольный ящик; 9 — модуль трубы стартовый; 10 — искрогаситель; 11 — модуль трубы

Конструкция печи состоит из топки (1) со встроенными парообразователями (2) снабженными заливными воронками (3). Верх топки имеет фигурную штамповку, что увеличивает жесткость поверхности. Конвектора (4) обеспечивают защиту от инфракрасного излучения, а защитный экран (5) на дне топки защищает дно печки. На дне печи крепятся складные ножки (6). Дверка печи (7) оборудована задвижкой для подачи дополнительного воздуха (приоткрывается в режиме длительного горения) и защитным экраном. Многофункциональный зольник (8) позволяет использовать его в качестве колосников. Стартовый модуль трубы (9) имеет специальное расширение для упора и устанавливается первым на печь. В стартовом модуле размещается искрогаситель (10). Далее на стартовый модуль устанавливаются остальные модули дымохода (11).

При транспортировке элементы дымохода складываются внутрь топки печи.

ВНИМАНИЕ! Производитель имеет право вносить незначительные изменения в конструкцию печи, не ухудшающие её потребительские качества.

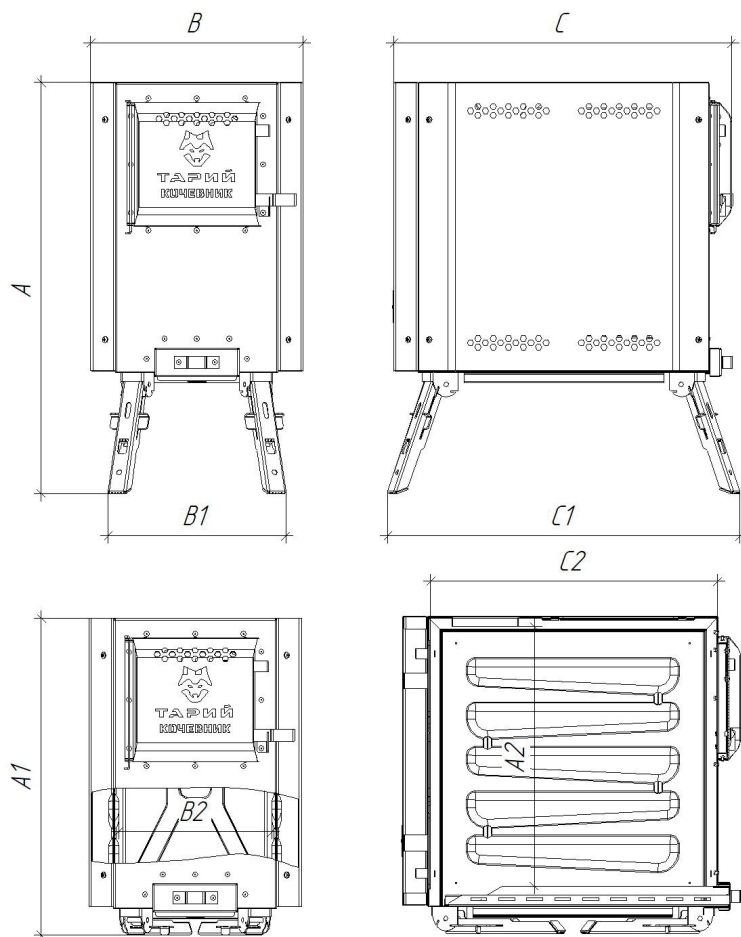


Рисунок 2 Габаритные размеры печи

Таблица 1 Габаритные и монтажные размеры

Наименование	Тарий Кочевник М	Тарий Кочевник
Высота печи (А), мм	515	555
Высота печи в сложенном состоянии (А1), мм	397	437
Ширина печи (В/В1), мм	266/223	286/243
Глубина печи (С/С1), мм	423/441	483/501
Высота топки печи (А2), мм	325	365
Ширина топки печи (В2), мм	192	212
Глубина топки печи (С2), мм	359	419
Диаметр патрубка дымохода, мм	80	90
Максимальная длина дров, мм	350	410

Технические характеристики

Таблица 2

Характеристики	Тарий Кочевник М	Тарий Кочевник L
Объём парильного помещения, куб. м.	до 8	до 14
Объём отапливаемого помещения, куб. м.	до 40	до 60
Длительность горения на одной полной закладке дров, ч.	до 6	до 6
Диаметр дымохода, мм	80	90
Вид топлива	Дрова Топливные брикеты	
Материал топки	Сталь нержавеющая 08Х17Т (АISI 439)	
Материал конвектора	Сталь нержавеющая 08Х17Т (АISI 439)	
Масса (нетто) смотреть в разделе «Свидетельство о приемке» или на сайте teplodar.ru		

Эксплуатация печи

ВНИМАНИЕ! Запрещается эксплуатация печи на открытом воздухе.

ВНИМАНИЕ! Перед первым использованием необходимо снять защитную пленку с элементов печи, на которых она имеется.

ВНИМАНИЕ! Для обеспечения максимальной безопасности рекомендуется установка искрогасителя в стартовый модуль дымохода.

ВНИМАНИЕ! При эксплуатации печи используйте полный комплект модулей дымохода. Эксплуатация печи с меньшим количеством модулей не гарантирует снижения до безопасного минимума выхода искр из дымохода, что может причинить ущерб потолку и стенкам палатки, а так же привести к их возгоранию.

ВНИМАНИЕ! Необходимо защитить дно палатки (если оно установлено) не сгорающим материалом от углей и искр, которые могут выпадать из топки при эксплуатации печи.

Подготовка к эксплуатации

- Распакуйте печь
- Извлеките печь из сумки
- Снимите защитную пленку
- Аккуратно положите печь на задний конвектор и разверните ножки (см. рисунок 3). Нажмите сбоку ножки на рычаги в направлении к оси ножки. После того как зацеп выйдет из горизонтального паза, ножку нужно развернуть до упора. Отпустить рычаги, после чего зацеп войдет в вертикальный наклонный паз, тем самым блокируя механизм складывания ножек. Для блокировки механизма зацеп приводит в движение пружина, нажатие на рычаг требуется только при разблокировке.

Нажмите сбоку ножки на рычаги в направлении к оси ножки. После того как зацеп выйдет из горизонтального паза, ножку нужно развернуть до упора. Отпустить рычаги, после чего зацеп войдет в вертикальный наклонный паз, тем самым блокируя механизм складывания ножек. Для блокировки механизма зацеп приводит в движение пружина, нажатие на рычаг требуется только при разблокировке.

- Установите печь на ножки на относительно ровную поверхность (чтобы печь уверенно стояла на 4 опорах), при этом проследите, чтобы отверстие под дымоход в палатке совпадало с отверстием в верхней части топки печи.

- Установите дымоход (см. рисунок 1). Первым устанавливается стартовый модуль с кольцевым расширением с одной стороны, которое служит упором в топку. В стартовом модуле размещается искрогаситель. Далее на стартовый модуль устанавливаются остальные модули дымохода.

- Убедитесь в устойчивом положении печи и функционировании всех ее элементов. Проверьте, чтобы печь находилась не ближе чем в 30 см от палаточной ткани. Это условие обязательно для избегания возгорания палатки. В противном случае нужно изолировать палатку от прямого излучения печи термостойкими материалами.

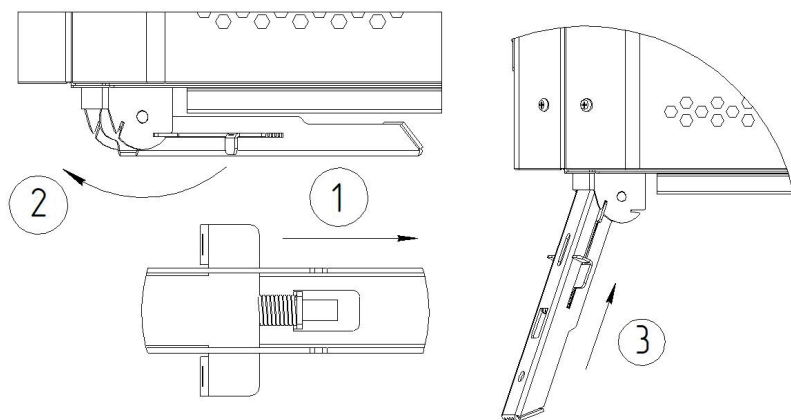


Рисунок 3. Раскладывание ножек печи

Эксплуатация печи

Уложите в топку печи растопочный материал (бумага, береста и т.п.) и небольшое количество сухих мелких дров (~3х3см длиной не более см. табл. 1) и подожгите их. Далее по мере разгорания подбрасывайте в топку сухие дрова средних размеров (~5х5см длиной не более см. табл. 1).

Регулировка интенсивности горения происходит при помощи открытия зольника и задвижки на дверке печи. Режим подачи воздуха подбирается опытным путем.

ВНИМАНИЕ! Запрещается при растопке печи использовать легковоспламеняющиеся материалы (бензин, керосин и т.п.)

ВНИМАНИЕ! Запрещается прикасаться к элементам печи в растопленном состоянии без специальной защиты.

ВНИМАНИЕ! Запрещается садиться на печь во избежании ее повреждения, а также получения ожогов во время работы печи.

ВНИМАНИЕ! Запрещается устанавливать на печь емкости с водой, объемом более 10л.

ВНИМАНИЕ! Запрещается устанавливать на дымоход печи бак самоварного типа с водой объемом более 10л.

Режимы эксплуатации

Печь предназначена для обогрева внутреннего помещения палатки в походных условиях и может использоваться в двух режимах:

- печь для мобильной бани
- печь отопительная

Режим мобильной бани

В режиме печи для мобильной бани зольник (патент РФ № 204943 от 22.03.2021) повернут доньшком вверх и используется в качестве колосников (см. рисунок 4), что дает хороший «поддув» снизу, тем самым поддерживается интенсивное горение топлива и стремительное поднятие температуры в помещении до нужной потребителю.

Для мобильной, но в то же время полноценной бани, в печи предусмотрено наличие двух парообразователей (патент РФ № 2310135 от 27.10.2005) увеличенного объема, обеспечивающих получение «легкого» пара без применения камней. Они располагаются по бокам топки и имеют заливные воронки, встроенные в парообразователь (см. рисунок 1).

После достижения в палатке-бане температуры 80-100 градусов (через 10-20 минут) можно приступать к банным процедурам.

ВНИМАНИЕ! Единоновременно допускается заливать не более 50мл в воронку каждого парообразователя. Для качественного парообразования после залива воды необходимо подождать пока вода в парообразователе полностью испарится и температура парообразователя вновь достигнет необходимого уровня. После этого процедуру залива воды можно повторить.

ВНИМАНИЕ! Для банных процедур необходимо использовать воду, отвечающую требованиям питьевой, в соответствии с ГОСТ Р 51232.

ВНИМАНИЕ! Запрещается закладывать печь камнями! Конструкция печи не предназначена для установки неравномерно распределенной нагрузки в виде камней.

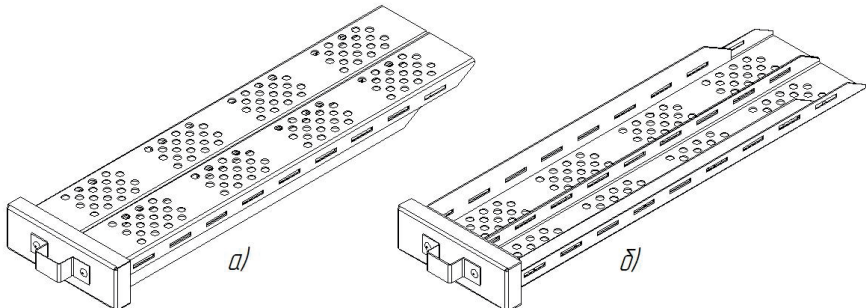


Рисунок 4. Положение зольника при эксплуатации

а) режим печи для мобильной бани, б) режим отопительной печи

Режим отопительной печи

В отопительном режиме зольник располагается доньшком вниз, что значительно уменьшает тягу и приводит к менее интенсивному горению топлива.

После того, как в палатке устанавливается комфортная температура, можно догрузить топку топливом доверху, полностью задвинуть зольник, немного приоткрыть задвижку на дверке печки, тем самым свести тягу к минимуму и перевести печь в режим длительного горения (тление топлива).

Так же допускается изначально плотно заложить топку топливом (предварительно плотно задвинуть зольник), и через дверцу поджечь топливо, располагающееся сверху. Тем самым мы применяем верхний розжиг печи и топливо постепенно горит сверху вниз.сверху вниз.

Транспортировка и хранение

Допускается транспортирование печи в упаковке любым видом транспорта в вертикальном положении.

Перевозка печи во время использования во избежании повреждения допускается только в сумке из комплекта поставки.

Изделие может храниться в заводской упаковке в крытых помещениях без регулирования температурных условий с естественной вентиляцией (температура практически не отличается от уличной, нет брызг и струй воды, незначительное количество пыли). Температура хранения должна быть в диапазоне от -60 до +40°C и относительной влажности не более 80%, согласно ГОСТ 15150-69 группа 3.

Гарантийные обязательства

1. Производитель гарантирует нормальную работу изделия в течение гарантийного срока при условии соблюдения потребителем правил эксплуатации, предусмотренных настоящей инструкцией.

2. Гарантийный срок эксплуатации изделия 12 месяцев со дня продажи. Гарантия не распространяется на сумку и зольник.

3. В течение гарантийного срока все обнаруженные потребителем неисправности по вине завода-изготовителя устраняются бесплатно.

4. При утере данной инструкции гарантийный срок устанавливается с даты изготовления, которая указана на техническом шильде.

ВНИМАНИЕ! Претензии к работе изделия не принимаются, бесплатный ремонт и замена не производятся в следующих случаях:

- неисправность возникла в результате небрежного обращения;
- несоблюдение потребителем правил монтажа, эксплуатации и обслуживания;
- небрежное хранение и транспортировка изделия как потребителем, так и любой сторонней организацией;
- изделие использовалось не по назначению;
- самостоятельный ремонт и/или другое вмешательство, повлекшее изменения в конструкции изделия
- истечение срока гарантии.

Утилизация

При выработке срока службы и наступлении предельного состояния печи (разгерметизация топки) необходимо прекратить использование печи. Утилизация вышедшей из строя печи и ее частей производится по правилам утилизации лома черного металла.

Паспорт изделия

Комплект поставки

Наименование	Тарий Кочевник М	Тарий Кочевник L
Печь «Тарий Кочевник М»	1	-
Печь «Тарий Кочевник L»	-	1
Модуль трубы стартовый ø 80мм	1	-
Модуль трубы ø 80мм	7	-
Модуль трубы стартовый ø 90мм	-	1
Модуль трубы ø 90мм	-	6
Зольник печи «Тарий Кочевник М»	1	-
Зольник печи «Тарий Кочевник L»	-	1
Сумка для печи Кочевник Тарий М	1	-
Сумка для печи Кочевник Тарий L	-	1
Искрогаситель ø 80мм	1	-
Искрогаситель ø 90мм	-	1
Кочерга складная	1	1
Руководство по эксплуатации	1	1
Перчатки х/б	1 пара	1 пара
Упаковка	1	1

Авторизованные сервисные центры

Авторизованные сервисные центры (АСЦ) предлагают своим клиентам комплекс услуг: проектирование, монтаж и сервисное обслуживание продукции «Куппер» (гарантийное и постгарантийное). Специалисты АСЦ прошли обучение по монтажу и техническому обслуживанию продукции «Куппер», что подтверждается фирменным сертификатом.

Авторизованные сервисные центры уделяют большое внимание качеству сервисного обслуживания клиентов и реализуют целый комплекс мероприятий, направленных на повышение эффективности и скорости обслуживания. В АСЦ можно получить грамотную техническую консультацию по эксплуатации и монтажу оборудования, узнать о тонкостях настроек продукции «Куппер».

Отличительные особенности сервисных центров:

- Индивидуальный подход к каждому клиенту.
- Высокий уровень обслуживания.
- Оперативное решение задач.



Список авторизованных сервисных центров постоянно пополняется, адреса уточняйте на сайте teplodar.ru.

Единый бесплатный номер: 8-800-775-03-07

Обращение в
службу качества

Свидетельство о приемке

Место для наклейки

Свидетельство о продаже

Название торгующей организации: _____

Дата продажи: «_____» _____ 20____

Штамп торгующей организации (при наличии):

К товару претензий не имею: _____
(подпись покупателя)



Единый бесплатный номер:
8-800-775-03-07



По вопросам качества приобретенной продукции просим обращаться в
Службу качества компании: тел 8-800-101-43-53, **otk@teplodar.ru**