

## Крышка чаши костровой Оникс S. Руководство по эксплуатации

Настоящее руководство по эксплуатации (далее по тексту РЭ) распространяется на Крышку чаши костровой Оникс (далее по тексту крышка) и содержит сведения о конструкции, параметрах изделия, устройстве и работе, а так же правила безопасной эксплуатации, технического обслуживания и хранения.

**ВНИМАНИЕ!** После приобретения крышки и до ее установки, монтажа и начала эксплуатации внимательно изучите данное РЭ. Лица, не ознакомившиеся с РЭ до монтажа эксплуатации и обслуживания изделия не допускаются!

### Общая информация

Крышка костровой чаши предназначена для защиты очага от дождя, снега и ветра, предотвращает попадание мусора и пыли внутрь.

Таблица 1 - Технические характеристики изделия

	Крышка чаши костровой Оникс S
Габариты ВхШхД (в собранном виде)	95x500x575 мм
Материал очага чаши	Сталь конструкционная 1,2 мм
Покрытие	Краска полимерная термостойкая
Масса (НЕТТО) и габаритные размеры смотреть в разделе «Свидетельство о приемке» или на сайте <a href="http://teplodar.ru">teplodar.ru</a>	

### Сборка изделия

Изделие поставляется в транспортном положении. Перед началом эксплуатации необходимо ручку установить в стационарное положение. Для этого необходимо:

- Распаковать изделие;
- Открутить две гайки, и вместе с шайбой снять ручку (рис.1);
- Развернуть крышку, в указанные пазы на (рис.2) завести ручку (рис.3) и зафиксировать ручку с помощью шайбы и гайки как показано на (рис.4).

**ВНИМАНИЕ!** Для сборки Вам понадобятся гаечный ключ (не входит в комплект).

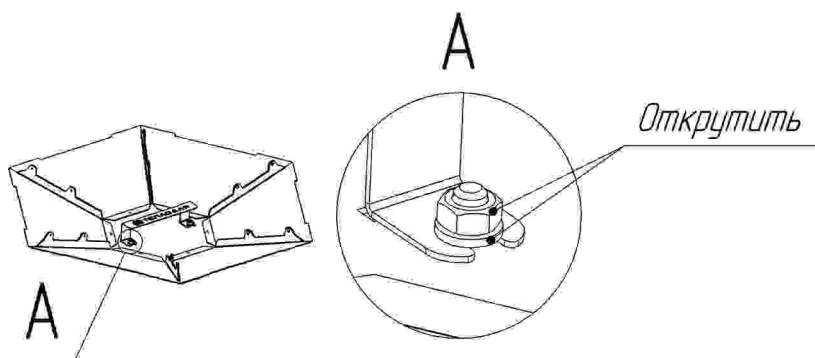


Рис.1

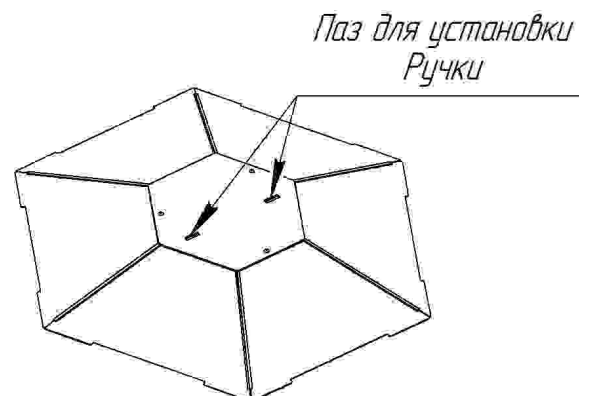


Рис.2

Завести ручку в паз

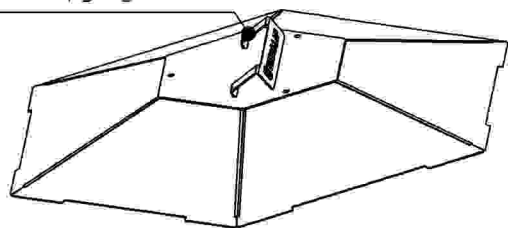


Рис.3

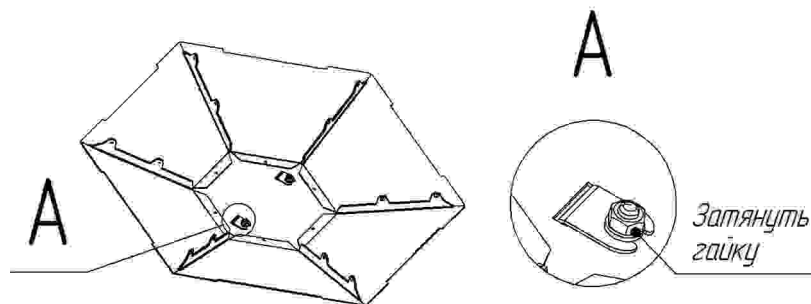


Рис.4

### Особенности эксплуатации изделия

Во время работы, металлические части изделия сильно нагреваются. Крышку рекомендуется снимать в перчатках во избежание термического ожога пальцев рук.

**ВНИМАНИЕ!** Под воздействие высоких температур на детали возможно появление подтеков лакокрасочного покрытия. Это не является дефектом и не влияет на эксплуатационные свойства.

### Гарантийные обязательства

Производитель гарантирует нормальную работу изделия в течение гарантийного срока при условии соблюдения правил монтажа и эксплуатации, предусмотренных настоящей инструкцией.

Гарантийный срок эксплуатации изделия - **12 месяцев** со дня продажи.

Срок службы изделия - не менее 5 лет.

Предприятие-изготовитель гарантирует:

- Соответствие характеристик изделия паспортным данным, указанным в настоящем руководстве по эксплуатации
- Надежную работу при условии соблюдения всех требований настоящего руководства по эксплуатации, правильной эксплуатации, а также соблюдения условий транспортирования и хранения.

Условия вступления в силу гарантийных обязательств:

- Транспортировка до места установки производилась в заводской упаковке.

**ВНИМАНИЕ!** Претензии к работе изделия не принимаются, бесплатный ремонт и замена не производятся в следующих случаях:

- Наличие механических повреждений.
- Неисправность возникла в результате небрежного обращения.
- Небрежное хранение и транспортировка изделия, как потребителем, так и любой другой сторонней организацией.
- Изделие использовалось не по назначению.
- Самостоятельный ремонт и/или другое вмешательство, повлекшее изменения в конструкции изделия.
- Дефекты возникли в случаях вызванных стихийными бедствиями или преднамеренными действиями потребителя.
- Истечение гарантийного срока.

### Комплект поставки

п/п	Наименование	Кол-во
1	Крышка костровой чаши в сборе	1
2	Упаковка	1
3	Руководство по эксплуатации	1